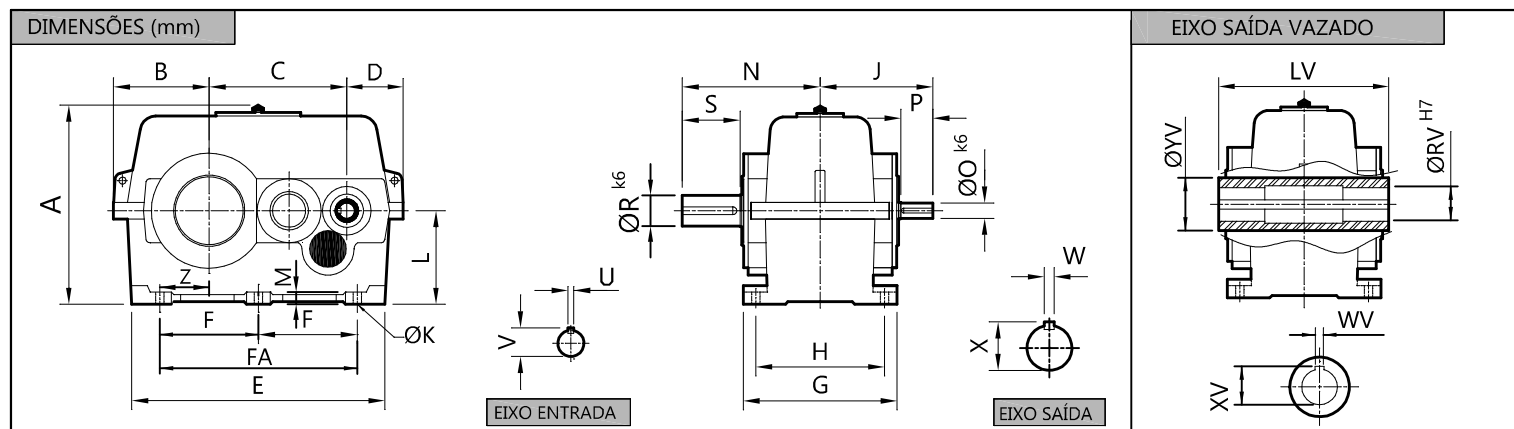


REDUTORES A ENGRENAGENS HELICOIDAIS - LINHA H1000 TRIPLA

CAPACIDADES A 1750 RPM NA ENTRADA

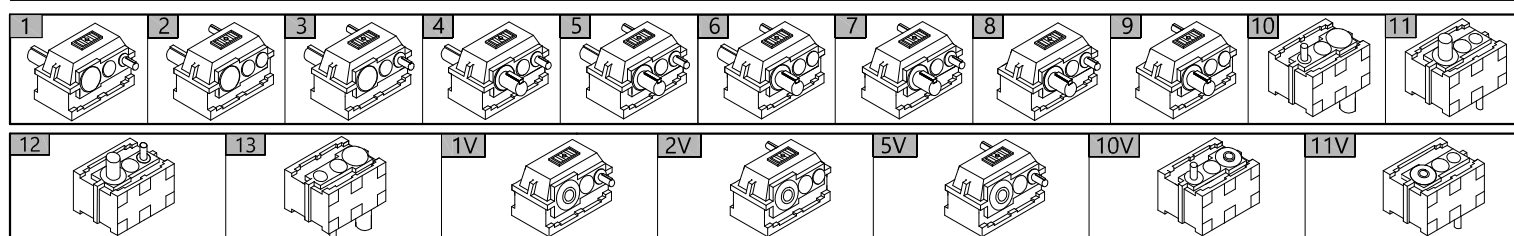
TIPO	REDUÇÃO	30	40	50	63	71	80	90	100	112	125	140	160	180
H30	POTÊNCIA (CV)	3,7	3,3	2,96	2,34	2,07	1,84	1,63	1,46	1,30	1,17	1,04	0,91	0,80
	RED. EFETIVA	30,6	39,8	49,6	64,6	70,1	77,0	92,3	100,2	112,6	129,3	140,5	167,6	182,0
	TORQUE (Kgfm)	45	52	56	58	56	54	57	56	56	58	56	58	56
H31	POTÊNCIA (CV)	6,4	5,25	4,61	3,60	3,17	2,79	2,47	2,20	1,95	1,74	1,54	1,34	1,18
	RED. EFETIVA	32,1	40,1	50,6	63,2	68,8	79,0	90,6	98,6	109,2	125,4	136,4	158,5	172,8
	TORQUE (Kgfm)	80	81	89	87	84	84	86	83	81	84	80	81	78
H32	POTÊNCIA (CV)	9,88	8,04	7,06	5,47	4,79	4,20	3,69	3,28	2,89	2,66	2,26	1,95	1,71
	RED. EFETIVA	32,1	40,1	50,6	63,2	68,9	79,0	90,6	98,7	109,4	125,4	136,6	158,8	173,1
	TORQUE (Kgfm)	122	124	137	133	127	127	128	124	121	128	118	119	113
H33	POTÊNCIA (CV)	17,05	13,5	10,68	8,19	7,14	6,23	5,44	4,82	4,23	3,73	3,28	2,81	2,46
	RED. EFETIVA	31,7	39,7	51,1	64,0	72,6	79,8	88,1	99,9	112,0	123,6	140,2	154,5	175,1
	TORQUE (Kgfm)	207	206	210	201	199	191	184	185	182	177	176	167	165
H34	POTÊNCIA (CV)	19,15	18	15,95	12,12	10,52	9,13	7,94	7,00	6,12	5,37	4,70	4,01	3,48
	RED. EFETIVA	32,4	39,1	52,1	63,1	73,4	83,5	86,9	101,1	117,1	122,0	141,9	152,4	177,3
	TORQUE (Kgfm)	240	270	319	294	297	293	265	272	275	252	256	235	237
H35	POTÊNCIA (CV)	31,05	27,05	23,55	17,74	15,32	13,23	11,45	10,06	8,76	7,65	6,66	5,65	4,89
	RED. EFETIVA	35,3	42,2	53,0	63,4	69,2	80,5	88,1	96,2	113,0	123,7	135,0	159,8	174,5
	TORQUE (Kgfm)	421	439	480	432	407	409	388	372	380	364	345	347	328
H36	POTÊNCIA (CV)	38,0	37	34,39	25,68	22,07	18,98	16,36	14,32	12,40	10,80	9,35	7,90	6,81
	RED. EFETIVA	33,12	40,0	51,4	62,0	71,9	82,1	85,4	99,0	117,5	122,3	141,7	157,6	182,7
	TORQUE (Kgfm)	550	586	680	612	610	599	537	545	560	508	509	478	478
H37	POTÊNCIA (CV)	60,0	54	49,70	36,79	31,49	29,96	23,13	20,16	17,40	15,08	13,01	10,94	9,38
	RED. EFETIVA	31,5	40,0	49,0	62,3	68,7	74,5	85,8	94,6	106,6	122,9	135,4	158,4	174,6
	TORQUE (Kgfm)	743	848	936	881	832	858	763	733	713	713	677	666	630
H38	POTÊNCIA (CV)	80,0	73	71,16	52,24	44,52	37,05	32,42	28,16	24,20	20,89	17,96	15,02	12,83
	RED. EFETIVA	30,9	39,8	49,0	63,2	68,8	78,6	93,2	101,3	111,9	132,7	144,3	163,3	177,6
	TORQUE (Kgfm)	971	1141	1341	1270	1178	1120	1162	1097	1041	1066	997	943	876
H39	POTÊNCIA (CV)	124,3	103,1	86,5	73,46	62,34	52,92	45,02	38,96	33,35	28,68	24,55	20,44	17,39
	RED. EFETIVA	35,0	42,2	50,3	60,7	73,2	80,9	88,0	97,7	117,6	128,5	142,1	155,7	187,9
	TORQUE (Kgfm)	1670	1673	1638	1715	1755	1650	1524	1464	1508	1417	1342	1224	1257



TIPO	A	B	C	D	E	F	FA	G	H	J	ØK	L	M	N	ØO	P	ØR	S	U	V	W	X	Z	RV	YV	XV	WV	LV	PESO
H30	215	122	186	62	313	—	265	180	150	138	13	102	16	145	18	40	38	65	6	20,5	10	41	65	25	40	28,3	8	197	52
H31	268	133	214	59	358	—	278	217	180	163	13	130	19	198	22	45	42	80	6	24,5	12	45	69,5	30	45	33,3	8	243	71
H32	305	154	235	73	403	—	308	240	201	172	13	146	23	218	22	45	48	90	6	24,5	14	51,5	77	35	60	38,8	10	254	97
H33	333	175	260	74	450	—	340	257	222	185	13	160	25	235	24	50	55	100	8	27	16	59	90	40	60	43,3	12	276	118
H34	380	183	292	94	506	—	378	284	238	197	17	185	30	268	28	50	65	120	8	31	18	69	83	50	70	53,8	14	303	162
H35	405	208	332	97	564	212	424	317	267	230	17	200	33	305	32	60	75	140	10	35	20	79,5	103	55	80	59,3	16	334	212
H36	430	240	365	111	620	230	460	340	275	247	17	215	37	332	38	70	80	155	10	41	22	85	105	65	85	69,4	18	354	282
H37	480	274	407	113	685	253	506	405	345	277	22	234	42	372	42	80	90	170	12	45	25	95	128	75	100	79,9	20	404	385
H38	510	303	461	117	765	285	570	415	364	310	22	250	45	420	48	90	100	200	14	51,5	28	106	148	80	110	85,4	22	443	490
H39	619	330	480	154	867	320	640	471	405	352	26	293	45	465	55	110	110	220	16	59	28	116	168	85	120	90,4	22	490	690

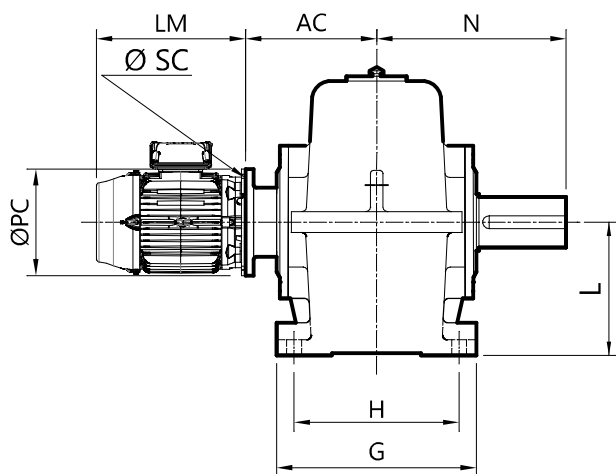
FATOR DE VELOCIDADE FV	rpm	1500	1200	900	600	300	100
(POT. EQUIVALENTE = POT. TABELA x FV)	FV	0,87	0,71	0,60	0,43	0,20	0,10

FORMAS CONSTRUTIVAS

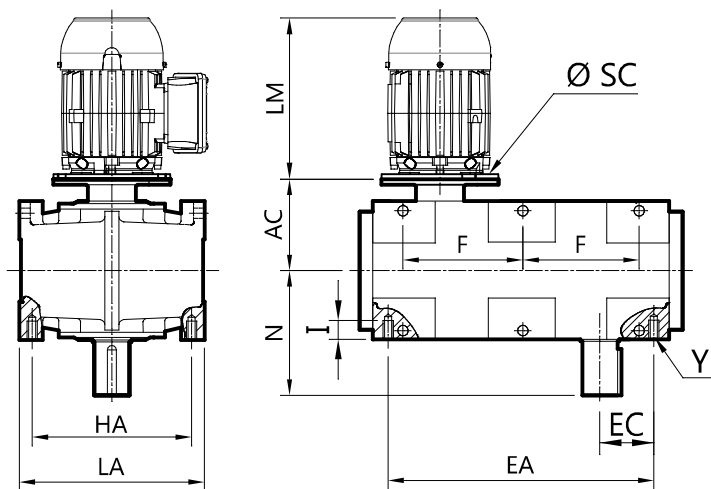


FLANGE PARA MOTORES

FORMA 01 A 09



FORMAS 10 - 11 - 12 - 13



REDUTOR TIPO	MOTOR		N	FLANGE TIPO "C-DIN"				FORMAS 10-11-12-13					
	CARÇAÇA	LM		TIPO	AC	PC	SC	EA	EC	HA	I	LA	Y
H30	63	193	162	C090	133	90	5,5	293	79	188	25	204	M10
	71	218		C105	132.5	105	7						
	80	285		C120	137.5	120	7						
H31	71	218	198	C105	148.5	105	7	328	94.5	236	30	260	M12
	80	285		C120	153.5	120	7						
	90	310		C140	170.5	140	9						
H32	80	285	218	C120	163.5	120	7	360	103	260	30	292	M12
	90	310		C140	180.5	140	9						
	100	360		C160	195.5	160	9						
H33	80	285	235	C120	178.5	120	7	416	128	284	30	320	M12
	90	310		C140	188.5	140	9						
	100/112	363		C160	176.5	160	9						
H34	90	310	268	C140	201	140	9	460	124	324	32	370	M16
	100/112	363		C160	189	160	9						
H35	90	310	305	C140	206.5	140	9	520	151	360	32	400	M16
	100/112	363		C160	215.5	160	9						
	132	435		C200	237.5	200	11						
H36	100/112	363	332	C160	226.5	160	9	560	155	370	32	430	M16
	132	435		C200	247.5	200	11						
H37	100/112	363	372	C160	246.5	160	9	622	186	410	38	468	M22
	132	435		C200	267.5	200	11						
H38	100/112	363	421	C160	267	160	9	705	215,5	446	38	500	M22
	132	435		C200	269	200	11						
	160*	532		A300	286	350	19						
H39	100/112	363	465	C160	272	160	9	795	245,5	502	52	586	M22
	132	435		C200	290.5	200	11						
	160*	532		A300	302.5	350	19						