

REDUTORES DE VELOCIDADE COM EIXO VAZADO - LINHA V

CAPACIDADES A 1750 RPM NA ENTRADA

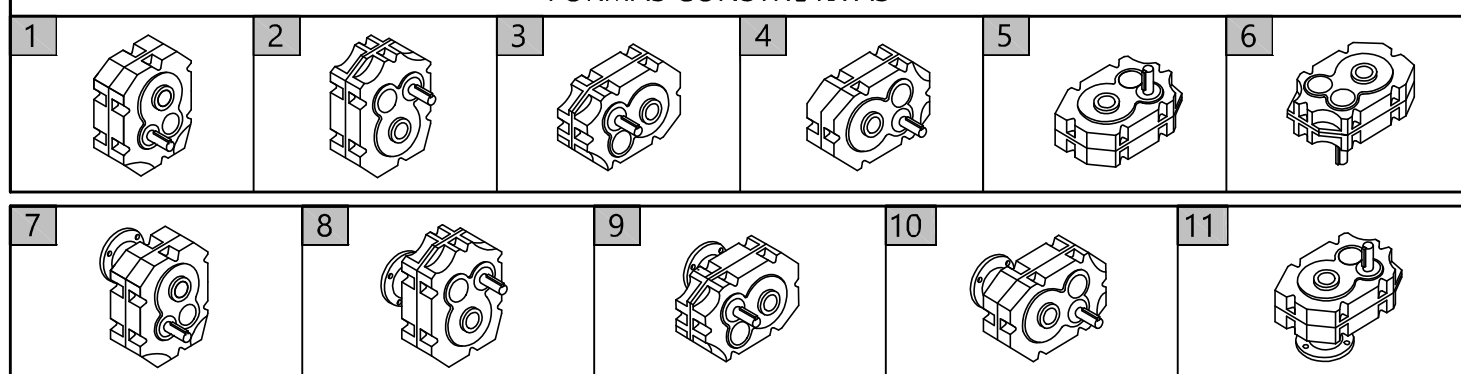
REDUÇÃO NOMINAL	10	12,5	16	20	25	31,5	35	40	45	50	60	70	75	85	
V71	REDUÇÃO EFETIVA	10,0	12,4	16,0	18,8	26,1	30,7	—	—	—	—	—	—	—	
	POTÊNCIA (CV)	7,4	5,6	4,1	2,9	1,9	1,2	—	—	—	—	—	—	—	
	TORQUE (kgfm)	29	27	25	21	19	14	—	—	—	—	—	—	—	
V80	REDUÇÃO EFETIVA	10,7	12,3	15,3	21,5	25,5	35,8	—	—	—	—	—	—	—	
	POTÊNCIA (CV)	12,8	10,2	7,5	5,1	3,0	1,6	—	—	—	—	—	—	—	
	TORQUE (kgfm)	53	51	45	30	30	22	—	—	—	—	—	—	—	
V100	REDUÇÃO EFETIVA	9,9	12,7	15,8	19,7	24,7	30,8	—	—	—	—	—	—	—	
	POTÊNCIA (CV)	24,0	19,0	14,0	10,0	6,5	4,0	—	—	—	—	—	—	—	
	TORQUE (kgfm)	93	94	86	77	63	48	—	—	—	—	—	—	—	
V125	REDUÇÃO EFETIVA	10,2	12,5	16,2	20,0	24,3	30,0	—	—	—	—	—	—	—	
	POTÊNCIA (CV)	38,7	31,5	24,3	18,0	11,7	7,2	—	—	—	—	—	—	—	
	TORQUE (kgfm)	155	154	154	141	111	84	—	—	—	—	—	—	—	
V140	REDUÇÃO EFETIVA	10,5	12,7	15,6	20,3	25,8	33,6	—	—	—	—	—	—	—	
	POTÊNCIA (CV)	54,9	43,2	31,5	22,5	15,3	10,8	—	—	—	—	—	—	—	
	TORQUE (kgfm)	226	215	190	179	155	142	—	—	—	—	—	—	—	
V160	REDUÇÃO EFETIVA	10,6	12,5	16,0	21,2	23,3	30,8	—	—	—	—	—	—	—	
	POTÊNCIA (CV)	80,1	65,7	49,5	36,0	25,2	17,1	—	—	—	—	—	—	—	
	TORQUE (kgfm)	333	322	311	299	230	206	—	—	—	—	—	—	—	
V180	REDUÇÃO EFETIVA	10,2	13,5	15,6	19,7	24,7	31,2	—	—	—	—	—	—	—	
	POTÊNCIA (CV)	110,4	91,7	69,4	51,6	37,4	26,7	—	—	—	—	—	—	—	
	TORQUE (kgfm)	442	486	425	394	362	327	—	—	—	—	—	—	—	
V200	REDUÇÃO EFETIVA	10,3	13,0	17,1	21,3	26,0	32,4	—	—	—	—	—	—	—	
	POTÊNCIA (CV)	143,7	121,6	96,1	72,3	51,0	35,7	—	—	—	—	—	—	—	
	TORQUE (kgfm)	581	621	645	605	520	454	—	—	—	—	—	—	—	
V225	REDUÇÃO EFETIVA	10,6	13,0	17,0	20,9	26,2	29,5	33,3	38,0	47,0	52,9	61,0	69,1	75,5	85,1
	POTÊNCIA (CV)	332	263	203	143	127	100	88	69	62	55	48	43	37	32
	TORQUE (kgfm)	1382	1343	1355	1147	1283	1133	1133	1008	1114	1118	1132	1140	1090	1047
V255	REDUÇÃO EFETIVA	10,1	12,4	15,7	22,4	25,0	31,6	36,0	42,5	47,6	53,8	61,3	69,5	76,0	85,6
	POTÊNCIA (CV)	496	393	303	213	190	149	132	103	92	82	72	64	56	50
	TORQUE (kgfm)	1953	1900	1980	1813	1805	1789	1805	1663	1664	1679	1677	1690	1617	1626
V285	REDUÇÃO EFETIVA	10,0	12,9	16,4	23,3	26,2	32,2	36,8	42,1	45,9	52,0	64,6	73,7	81,0	89,3
	POTÊNCIA (CV)	736	583	451	318	283	223	197	174	154	138	108	96	85	75
	TORQUE (kgfm)	2870	2933	2884	2815	2817	2728	2754	2783	2686	2726	2651	2688	2616	2545
V320	REDUÇÃO EFETIVA	9,7	12,0	15,7	22,2	25,0	30,7	35,2	40,2	43,7	53,5	61,6	70,3	77,3	90,5
	POTÊNCIA (CV)	1091	866	671	474	423	333	294	260	230	184	163	144	127	112
	TORQUE (kgfm)	4127	4052	4108	3998	4018	3884	3932	3971	3819	3754	3815	3846	3730	3851
V365	REDUÇÃO EFETIVA	10,7	12,9	16,5	19,2	24,5	30,9	35,1	40,9	47,0	53,1	64,7	68,1	74,2	83,7
	POTÊNCIA (CV)	1378	1105	866	678	556	442	393	349	300	250	222	198	176	156
	TORQUE (kgfm)	5803	5617	5620	5000	5236	5255	5312	5492	5422	5112	5522	5190	5027	5023

FATOR DE VELOCIDADE FV

(POT. EQUIVALENTE = POT. TABELA x FV)

rpm	1500	1200	900	600	300	100
FV	0,87	0,71	0,60	0,43	0,20	0,10

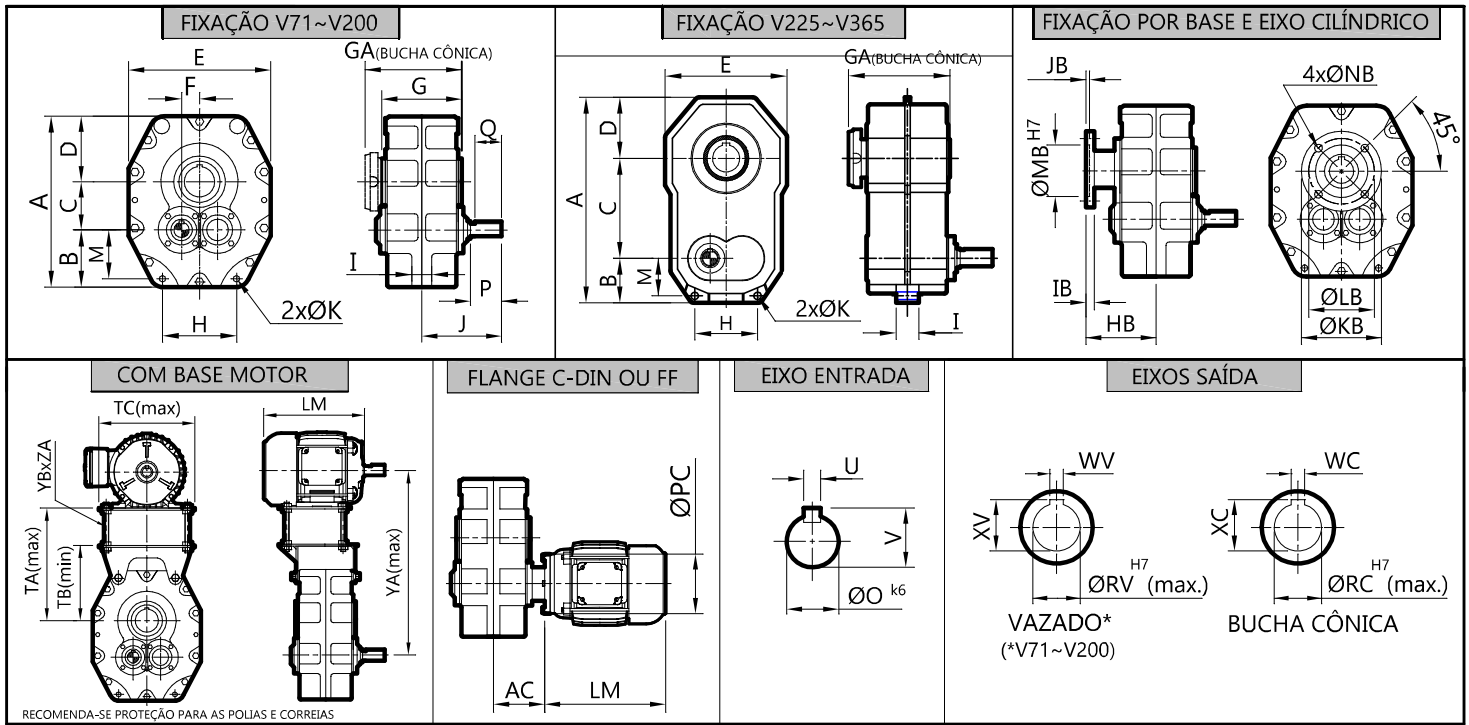
FORMAS CONSTRUTIVAS



* REDUÇÃO 6.3 SOB CONSULTA
OBS: AS INFORMAÇÕES CONTIDAS NESSE FOLHETO PODERÃO SER ALTERADAS SEM AVISO PRÉVIO

REDUTORES DE VELOCIDADE COM EIXO VAZADO - LINHA V

DIMENSÕES (mm)



TIPO	A	B	C	D	E	F	G	GA	H	I	J	K	M	O	P	Q	U	V
V71	240	83	67	90	183	25	114	144	89	20	106	9,5	69	16	42	38	5	18,0
V80	266	89	75	102	221	28	125	151	115	20	118	10	73	19	50	44	6	21,5
V100	323	109	94	120	267	35	156	191	152	48	144	13	90	24	58	52	8	27,0
V125	392	131	117	144	312	45	184	220	184	52	168	13	106	28	65	60	8	31,0
V140	439	145	131	163	351	50	193	228	198	60	186	16,5	122	34	80	78	10	37,0
V160	499	161	150	188	400	56	230	264	228	70	227	16,5	131	44	100	90	12	47,0
V180	553	178	169	206	444	62,5	253	289	250	80	240	20	148	48	100	90	14	51,5
V200	624	200	188	236	497	70	263	301	272	90	260	20	170	54	110	100	16	58,0
V225	860	200	405	255	504	71	340	390	272	90	316	26	166	60	120	111	18	64,0
V255	926	204	442	280	540	71	376	425	278	100	320	26	166	60	120	111	18	64,0
V285	1004	218	495	291	585	80	412	480	288	120	349	26	183	65	130	121	18	69,0
V320	1113	236	553	334	680	90	445	500	370	140	390	30	197	75	150	140	20	79,5
V365	1288	279	626	383	756	100	476	500	420	160	420	36	230	85	160	149	22	

TIPO	HB	KB	LB	MB	NB	IB	JB	RC	WC	XC	RV	WV	XV	TA	TB	TC	YA	YB	ZA	PESO**
V71	108	120	100	75	9,0	10	5	25	8	28,3	30	8	33,3	240	133	240	364	5/8"	140	15
V80	112	120	105	80	9,0	10	5	32	10	35,3	35	10	38,3	268	157	298	380	5/8"	140	22
V100	142	147	128,5	110	9,0	12	4	50	14	53,8	45	14	48,8	293	193	342	476	5/8"	140	37
V125	161	194	167	135	9,0	12	5	55	16	59,3	55	16	59,3	339	224	409	499	3/4"	160	65
V140	172	200	170	130	11	11	5	60	18	64,4	65	18	69,4	367	258	452	504	3/4"	160	87
V160	197	244	207	160	13	14	6	75	20	79,9	80	22	85,4	427	285	452	627	3/4"	180	110
V180	207	268	224	170	16	16	6	85	22	90,4	90	25	95,4	485	343	544	881	1"	190	193
V200	218	268	263	220	17	17	6	100	28	106,4	100	28	106,4	524	384	544	939	1"	190	255
V225	—	—	—	—	—	—	—	95	25	100,4	100	28	106,4	—	—	—	—	—	—	—
V255	—	—	—	—	—	—	—	110	28	116,4	120	32	127,4	—	—	—	—	—	—	510
V285	—	—	—	—	—	—	—	120	32	127,4	135	36	143,4	—	—	—	—	—	—	660
V320	—	—	—	—	—	—	—	130	32	137,4	150	36	158,4	—	—	—	—	—	—	840
V365	—	—	—	—	—	—	—	140	36	148,4	165	40	174,4	—	—	—	—	—	—	—

FLANGE PARA MOTORES

MOTOR CARÇAÇA	V71			V80			V100			V125			V140			V160			V180			V200			V225			V255			V285			V320			V365		
	AC	PC	LM	AC	PC	LM	AC	PC	LM	AC	PC	LM	AC	PC	LM	AC	PC	LM	AC	PC	LM	AC	PC	LM	AC	PC	LM	AC	PC	LM	AC	PC	LM	AC	PC	LM			
71	C105	86	105	220	—	—	—	—	—	—	—	—	—	—	—	—	—	—	—	—	—	—	—	—	—	—	—	—	—	—	—	—	—	—	—	—			
80	C120	89	120	237	100	120	237	103	120	237	—	—	—	—	—	—	—	—	—	—	—	—	—	—	—	—	—	—	—	—	—	—	—	—	—	—	—		
90	C140	98	140	310	103	140	310	112	140	310	131	140	310	—	—	—	—	—	—	—	—	—	—	—	—	—	—	—	—	—	—	—	—	—	—	—	—		
100/112	C160	—	—	—	123	160	369	130	160	369	148	160	369	150	160	369	175	160	—	—	—	—	—	—	—	—	—	—	—	—	—	—	—	—	—	—	—		
132	C200	—	—	—	—	—	—	190	200	435	152	200	435	162	200	435	189	200	435	186	200	435	—	—	—	—	—	—	—	—	—	—	—	—	—	—	—		
160/180	A300	—	—	—	—	—	—	—	—	—	170	350	532	172	350	532	190	350	592	200	350	592	208	350	592	—	—	—	—	—	—	—	—	—	—	—	—	—	
200	A350	—	—	—	—	—	—	—	—	—	—	—	—	—	—	—	—	—	209	400	657	213	400	657	215	400	657	—	—	—	—	—	—	—	—	—	—		
225	A400	—	—	—	—	—	—	—	—	—	—	—	—	—	—	—	—	—	—	404	450	746	215	450	746	260	450	746	—	—	—	—	—	—	—	—	—		
250/280	A500	—	—	—	—	—	—	—	—	—	—	—	—	—	—	—	—	—	—	417	550	935	215	550	935	260	550	935	267	550	935	280	550	931	—	—	—		
315	A600	—	—	—	—	—	—	—	—	—	—	—	—	—	—	—	—	—	—	—	—	—	—	—	—	—	—	267	660	1104	280	660	1104	—	—	—			