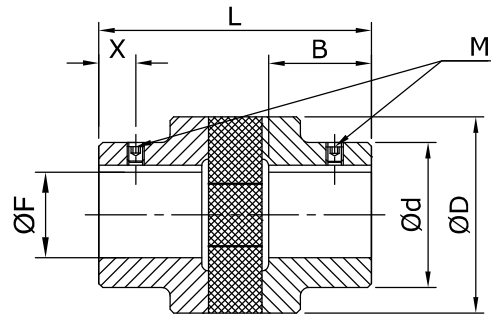
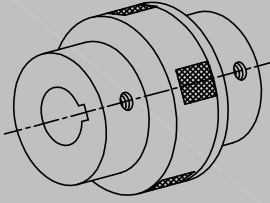
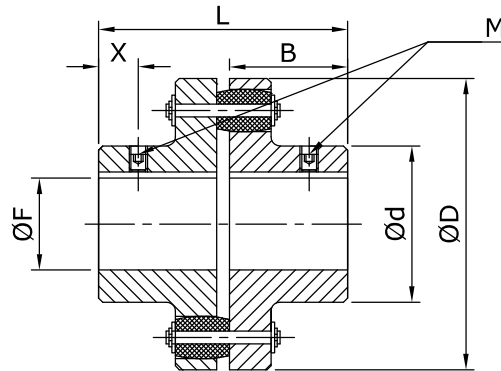
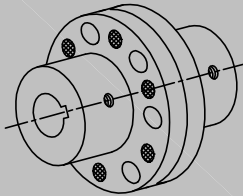


ACOPLAMENTO TIPO ZA (CRUZETA)



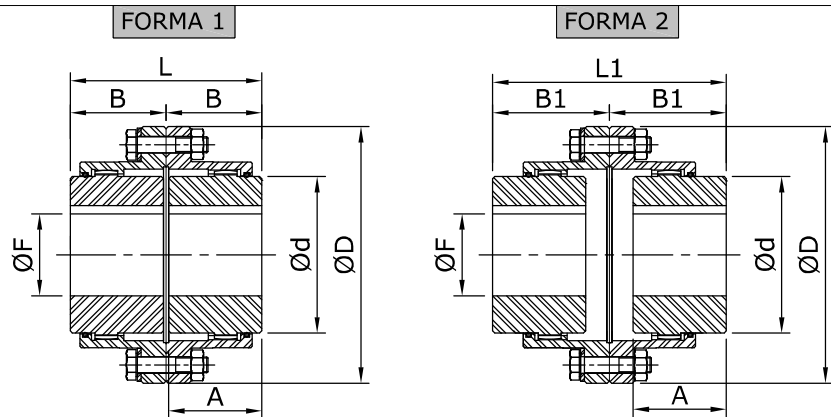
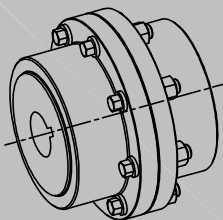
Tamanho ZA	ØF (Máx.)	B	ØD	Ød	L	X	Rosca M	Mt (Kgfm)	Peso (Kg)
ZA0	11	17,0	25,0	20,0	49	7,5	M5	0,5	0,1
ZA1	20	25,0	46,0	35,0	70	8,5	M6	1,3	0,5
ZA2	25	30,0	58,0	42,5	86	11,5	M8	3,9	0,7
ZA3	38	38,5	73,0	66,0	105	11,5	M8	13,0	2,0
ZA4	45	50,0	95,0	82,0	130	15,0	M8	23,4	3,5
ZA5	55	61,5	115,0	98,0	160	19,0	M8	33,8	6,5

ACOPLAMENTO TIPO W (PINOS)



Tamanho W	ØF (Máx.)	B	ØD	Ød	L	X	Rosca M	Mt (Kgfm)	Peso (Kg)
W-05	48	60	150	90	124	18	M10	45	6,5
W-06	55	70	160	95	144	23	M12	65	10
W-07	60	80	170	110	164	28	M12	120	13
W-09	80	95	230	146	197	32	M14	240	26
W-11	110	115	257	170	237	42	M14	480	50
W-13	150	145	340	220	300	50	M16	960	108
W-15	160	185	436	270	380	62	M16	1906	215

ACOPLAMENTO TIPO M (ENGRENAGENS)



Tamanho M	ØF (Máx.)	A	B	B1	ØD	Ød	L	L1	Mt (Kgfm)	Peso (Kg)
M15	60	49	51	61	153	87	102	122	240	9,5
M20	75	62	65	77,5	178	105	130	155	436	15,5
M25	100	77	79,5	90	212	130,5	159	180	765	29
M30	115	91	93,5	126,5	242	152,5	187	253	1234	44
M35	130	106,5	109	134	280	178	218	268	1886	69