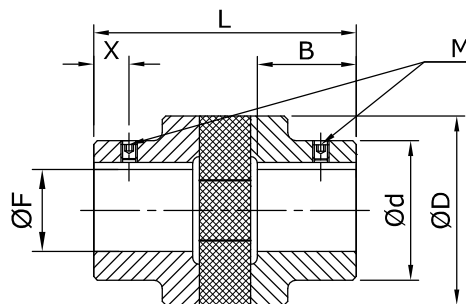
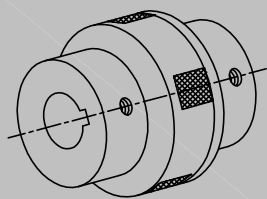
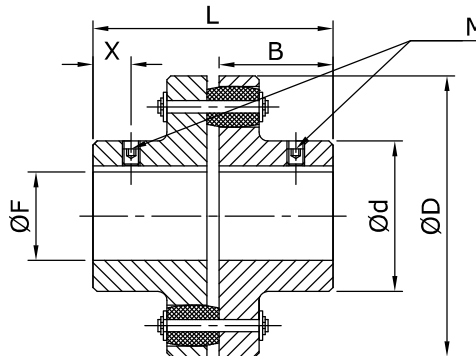
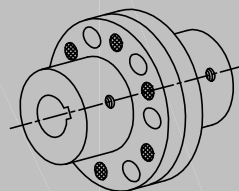


Acoplamento Tipo ZA (Cruzeta)



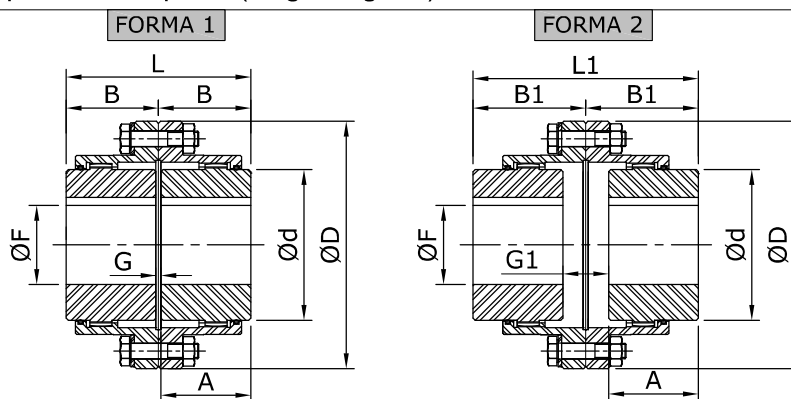
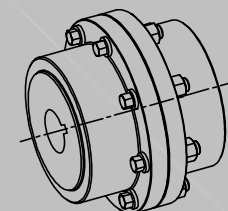
Tamanho ZA	ØF (Máx.)	B	ØD	Ød	L	X	Rosca M	Mt (Kgfm)	Peso (Kg)
ZA0	11	17,0	25,0	20,0	49	7,5	M5	0,5	0,1
ZA1	20	25,0	46,0	35,0	70	8,5	M6	1,3	0,5
ZA2	25	30,0	58,0	42,5	86	11,5	M8	3,9	0,7
ZA3	38	38,5	73,0	66,0	105	11,5	M8	13,0	2,0
ZA4	45	50,0	95,0	82,0	130	15,0	M8	23,4	3,5
ZA5	55	61,5	115,0	98,0	160	19,0	M8	33,8	6,5

Acoplamento Tipo W (Pinos)



Tamanho W	ØF (Máx.)	B	ØD	Ød	L	X	Rosca M	Mt (Kgfm)	Peso (Kg)
W-05	48	60	150	90	124	18	M10	45	6,5
W-06	55	70	160	95	144	23	M12	65	10
W-07	60	80	170	110	164	28	M12	120	13
W-09	80	95	230	146	197	32	M14	240	26
W-11	110	115	257	170	237	42	M14	480	50
W-13	150	145	340	220	300	50	M16	960	108

Acoplamento Tipo M (Engrenagens)



Tamanho M	ØF (Máx.)	A	B	B1	ØD	Ød	G	G1	L	L1	Mt (Kgfm)	Peso (Kg)
M15	60	49	51	61	153	87	4	24	102	122	240	9,5
M20	75	62,5	65	77,5	178	105	5	19	130	144	436	15,5
M25	100	77	79,5	90	212	130,5	5	26	159	180	765	29
M30	115	91	93,5	126,5	242	152,5	5	61	187	243	1234	44
M35	130	106,5	109	134	280	178	5	50	218	263	1886	69
M40	160	120,5	123,5	147	318	209	6	67	247	308	3161	99
M45	180	137	141	171	345	225	8	82	282	356	4078	129
M50	200	153	157	187	392	254	8	84	314	390	5711	190