

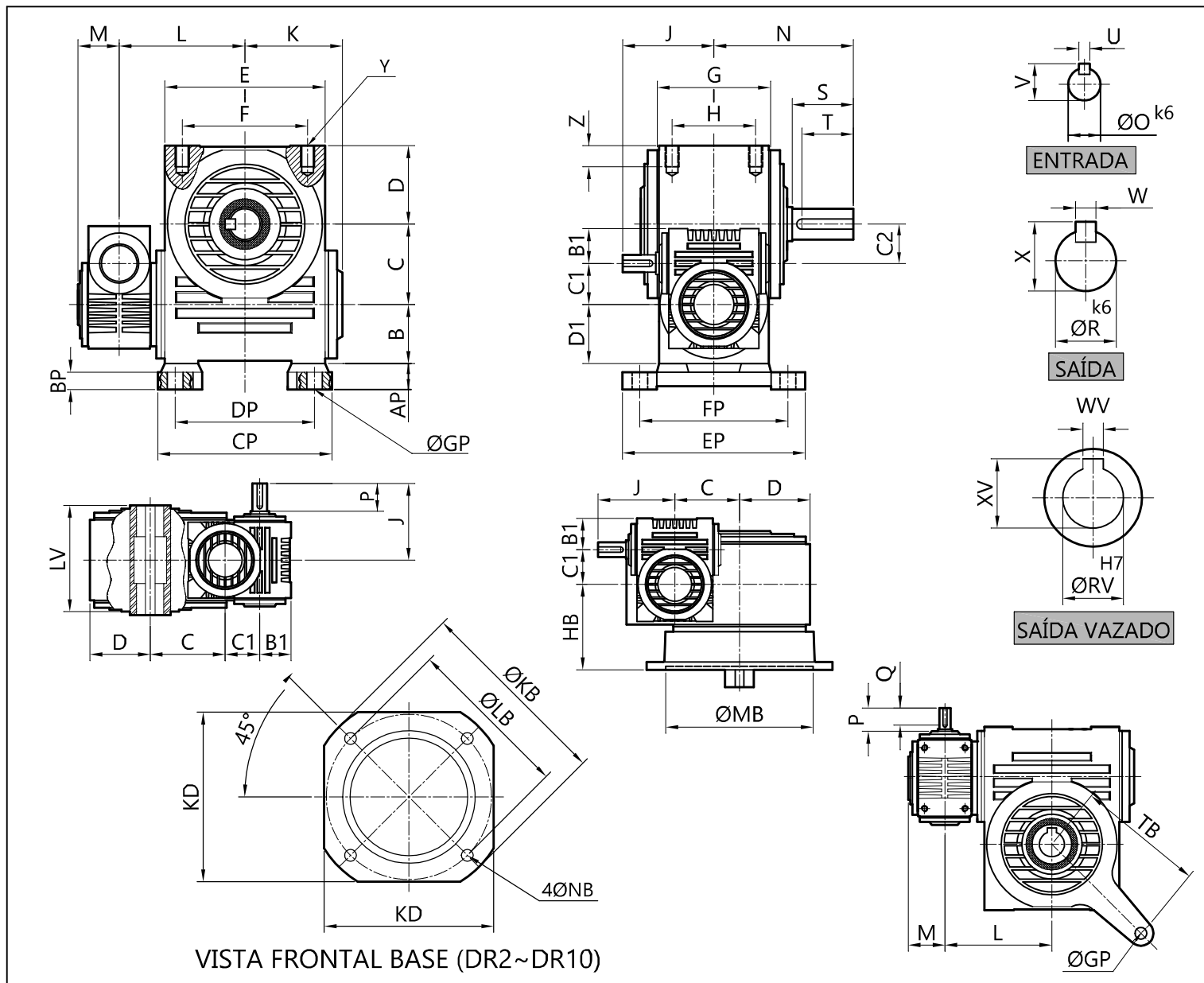


REDUTORES A ROSCA SEM FIM DUPLA REDUÇÃO - LINHA DR

Capacidades A 1750 RPM Na Entrada

TIPO	REDUÇÃO	100	150	200	225	250	300	375	400	450	500	600	625	750	800	900	1000	1200	1250	1500	1600	1800	2000	2400	2500	3000	3600	4000	4800
DR 2	POTÊNCIA ENTR. (CV)	0,300	0,250	0,200	0,170	0,180	0,150	0,130	0,140	0,120	0,150	0,120	0,110	0,090	0,120	0,080	0,080	0,080	0,070	0,070	0,070	0,070	0,060	0,060	0,050	0,050	0,050	0,050	0,040
	POTÊNCIA SAÍDA (CV)	0,166	0,144	0,102	0,078	0,084	0,063	0,047	0,060	0,039	0,059	0,044	0,040	0,025	0,036	0,021	0,020	0,016	0,018	0,014	0,014	0,011	0,010	0,009	0,008	0,006	0,005	0,005	0,004
	REDUÇÃO EFETIVA	110,2	162,8	220,5	232,5	283,5	315	405	388,5	465	499,5	573,5	648	810	777	930	1008	1260	1296	1620	1596	1920	2016	2520	2496	3120	3840	3888	4860
	TORQUE SAÍDA kgfm	7,47	9,57	9,17	7,46	9,69	8,07	7,78	9,53	7,47	12,14	10,43	10,70	8,39	11,31	7,95	8,08	8,08	9,39	9,02	8,89	8,56	8,32	8,91	7,98	7,98	7,86	7,96	7,16
DR 3	POTÊNCIA ENTR. (CV)	0,370	0,340	0,320	0,280	0,300	0,260	0,240	0,230	0,220	0,220	0,200	0,180	0,160	0,190	0,150	0,150	0,150	0,130	0,120	0,120	0,120	0,120	0,110	0,100	0,090	0,080	0,080	0,070
	POTÊNCIA SAÍDA (CV)	0,228	0,189	0,152	0,137	0,122	0,107	0,086	0,089	0,068	0,077	0,061	0,061	0,043	0,051	0,034	0,034	0,032	0,031	0,022	0,021	0,019	0,020	0,016	0,015	0,013	0,008	0,009	0,007
	REDUÇÃO EFETIVA	115,5	157,5	199,5	225	273	285	390	351,5	450	481	555	624	780	703	900	912	1140	1248	1560	1444	1860	1824	2280	2496	3120	3720	3840	4800
	TORQUE SAÍDA kgfm	10,79	12,17	12,45	12,59	13,63	12,49	13,73	12,74	12,52	15,12	13,84	15,46	13,73	14,67	12,52	12,79	14,93	15,59	14,05	12,59	14,49	14,93	14,93	15,13	16,16	12,18	14,37	13,37
DR 4	POTÊNCIA ENTR. (CV)	0,620	0,500	0,430	0,410	0,410	0,350	0,320	0,300	0,300	0,290	0,260	0,240	0,210	0,200	0,190	0,190	0,180	0,180	0,150	0,150	0,140	0,130	0,120	0,100	0,090	0,100	0,090	0,080
	POTÊNCIA SAÍDA (CV)	0,316	0,241	0,190	0,192	0,176	0,149	0,134	0,121	0,107	0,108	0,081	0,086	0,063	0,054	0,051	0,052	0,041	0,046	0,031	0,030	0,023	0,026	0,019	0,021	0,014	0,010	0,012	0,008
	REDUÇÃO EFETIVA	115,5	157,5	220,5	232,5	252	325,5	372	441	480,5	504	651	648	744	882	961	1134	1302	1248	1536	1764	1984	2184	2688	2496	3072	4096	4056	4992
	TORQUE SAÍDA kgfm	14,94	15,50	17,12	18,29	18,12	19,90	20,44	21,75	20,99	22,35	21,61	22,81	19,18	19,49	20,16	24,30	21,85	23,48	19,49	21,66	18,68	23,08	20,90	21,88	17,60	16,76	20,49	16,34
DR 5	POTÊNCIA ENTR. (CV)	1,000	0,800	0,700	0,700	0,700	0,570	0,520	0,500	0,460	0,450	0,420	0,370	0,340	0,350	0,320	0,300	0,290	0,260	0,230	0,240	0,220	0,200	0,190	0,170	0,150	0,130	0,110	
	POTÊNCIA SAÍDA (CV)	0,533	0,353	0,284	0,368	0,296	0,259	0,221	0,221	0,165	0,181	0,157	0,148	0,115	0,104	0,102	0,091	0,079	0,077	0,056	0,058	0,048	0,042	0,036	0,040	0,030	0,021	0,020	0,015
	REDUÇÃO EFETIVA	113,6	154	214,5	210	264	292,5	360	370,5	435	456	551	624	720	741	870	1014	1170	1248	1488	1482	1800	2028	2418	2496	2976	3720	4264	5084
	TORQUE SAÍDA kgfm	24,79	22,26	24,96	31,61	31,97	31,00	32,62	33,56	29,43	33,78	35,30	37,67	33,89	31,48	36,46	37,75	38,01	39,56	34,10	35,18	35,57	34,86	35,63	40,83	37,12	31,97	34,12	30,21
DR 6	POTÊNCIA ENTR. (CV)	1,390	1,160	1,050	1,160	1,020	0,950	0,870	0,800	0,700	0,640	0,600	0,580	0,550	0,490	0,440	0,440	0,410	0,350	0,350	0,330	0,300	0,280	0,280	0,250	0,210	0,200	0,200	
	POTÊNCIA SAÍDA (CV)	0,965	0,667	0,499	0,814	0,449	0,499	0,406	0,389	0,275	0,296	0,251	0,264	0,231	0,179	0,164	0,133	0,127	0,122	0,083	0,088	0,074	0,065	0,055	0,056	0,044	0,032	0,035	0,033
	REDUÇÃO EFETIVA	121	165	220	225	264	300	360	380	465	456	589	624	720	779	930	1066	1230	1248	1488	1558	1740	2132	2542	2496	2976	3596	3796	4526
	TORQUE SAÍDA kgfm	47,76	45,07	44,97	75,00	48,56	61,30	59,77	60,53	52,35	55,20	60,47	67,32	68,20	56,99	62,27	57,94	63,96	62,09	50,54	56,08	52,45	56,96	57,06	56,87	54,18	47,09	53,76	60,78
DR 7	POTÊNCIA ENTR. (CV)	2,300	1,760	1,680	1,680	1,580	1,430	1,200	1,130	1,020	1,020	0,820	0,890	0,780	0,780	0,680	0,700	0,640	0,620	0,500	0,500	0,460	0,460	0,410	0,320	0,300	0,300	0,240	
	POTÊNCIA SAÍDA (CV)	1,725	1,003	0,860	1,141	0,733	0,733	0,566	0,577	0,448	0,493	0,358	0,316	0,314	0,276	0,264	0,224	0,198	0,221	0,137	0,140	0,116	0,113	0,085	0,108	0,063	0,052	0,062	0,036
	REDUÇÃO EFETIVA	106,3	165	209	225	275	285	375	399	465	525	651	600	775	798	961	912	1178	1200	1600	1596	1829	1824	2432	2400	3200	3776	3840	5120
	TORQUE SAÍDA kgfm	75,05	67,74	73,56	105,06	82,50	90,21	86,86	94,25	85,29	105,97	95,47	77,50	99,53	90,13	103,80	83,61	95,46	108,76	89,53	91,43	86,52	84,35	84,60	106,48	82,33	81,03	98,22	74,81
DR 8	POTÊNCIA ENTR. (CV)	4,000	3,000	2,600	2,520	2,430	2,270	2,040	1,970	1,729	1,640	1,450	1,480	1,380	1,270	1,130	1,060	1,020	0,990	0,890	0,840	0,790	0,750	0,660	0,680	0,560	0,500	0,500	0,410
	POTÊNCIA SAÍDA (CV)	2,600	1,739	1,231	1,373	1,027	1,050	0,859	0,947	0,714	0,687	0,607	0,645	0,555	0,461	0,421	0,368	0,340	0,335	0,268	0,253	0,188	0,212	0,164	0,179	0,122	0,091	0,113	0,075
	REDUÇÃO EFETIVA	103,3	149,8	196,3	203	248	266	336	370,5	420	468	585	576	696	760,5	870	936	1131	1152	1440	1521	1827	1872	2340	2304	2880	3780	3888	4860
	TORQUE SAÍDA kgfm	109,92	106,61	98,86	114,04	104,19	114,35	118,16	143,59	122,74	131,49	145,33	151,95	158,09	143,60	149,81	141,02	157,38	157,94	157,94	157,49	140,88	162,12	157,06	169,24	143,94	140,17	180,41	148,19
DR 9	POTÊNCIA ENTR. (CV)	6,200	4,500	4,000	3,600	3,600	3,300	2,900	2,750	2,350	2,450	1,900	2,000	1,750	1,750	1,400	1,500	1,350	1,350	1,160	1,100	1,000	1,000	0,850	0,800	0,700	0,650	0,620	0,550
	POTÊNCIA SAÍDA (CV)	3,971	2,470	2,161	1,800	1,805	1,792	1,343	1,402	1,049	1,164	0,751	0,891	0,693	0,697	0,485	0,553	0,436	0,456	0,381	0,357	0,283	0,311	0,237	0,209	0,169	0,146	0,143	0,116
	REDUÇÃO EFETIVA	107,8	170,5	203,5	232,5	264	277,5	360	370	480	480	640	576	744	760	992	912	1178	1152	1392	1558	1860	1824	2204	2304	2784	3480	3744	4524
	TORQUE SAÍDA kgfm	175,19	172,32	179,98	171,30	195,05	203,47	197,93	212,26	205,99	228,61	196,67	210,04	211,01	216,88	196,80	206,46	210,39	214,99	217,14	227,43	215,42	231,95	213,56	197,26	192,55	207,94	218,86	215,41
DR 10	POTÊNCIA ENTR. (CV)	8,900	6,700	5,960	5,200	5,340	4,350	3,750	3,700	3,300	3,400	2,750	2,600	2,400	2,400	1,940	1,940	1,800	1,700	1,550	1,460	1,320	1,290	1,100	1,040	0,950	0,820	0,800	0,750
	POTÊNCIA SAÍDA (CV)	6,301	4,431	3,801	3,233	3,640	2,607	2,035	2,163	1,750	1,941	1,400	1,320	1,190	1,234	0,870	0,910	0,740	0,701	0,641	0,576	0,470	0,450	0,367	0,346	0,285	0,242	0,210	0,200
	REDUÇÃO EFETIVA	103,9	144,9	188,4	225	236,7	292,5	367,5	370,5	465	465,5	589	612,5	759,5	760	961	1000	1240	1225	1445,5	1520	1829	2000	2360	2450	2891	3481	3650	4307
	TORQUE SAÍDA kgfm	267,92	262,78	293,10	297,72	352,64	312,04	306,12	327,98	333,03	369,75	337,59	330,77	369,75	383,70	342,17	372,42	375,53	351,24	379,01	358,56	351,81	368,33	354,03	347,04	337,20	344,25	313,70	352,53
DR 11	POTÊNCIA ENTR. (CV)	12,000	9,200	7,900	7,850	7,900	5,800	5,400	4,880	4,460	4,800	3,850	3,650	3,320	3,400	2,600	2,600	2,370	2,300	2,100	2,050	1,710	1,710	1,480	1,360	1,250	1,110	1,050	0,900
	POTÊNCIA SAÍDA (CV)	8,120	5,864	4,784	4,799	4,860	3,184	3,258	2,661	2,367	2,742	1,991	1,790	1,588	1,665	1,190	1,214	0,982	0,925	0,907	0,864	0,625	0,637	0,555	0,468	0,439	0,340	0,302	0,215
	REDUÇÃO EFETIVA	94,2	151,3	202,9	234,9	231,8	315	360	399	450	456	570	600	744	722	930	950	1178	1200	1416	1444	1860	1900	2242	2400	2832	3540	3950	4661
	TORQUE SAÍDA kgfm	313,05	363,08	397,26	461,33	461,06	410,50	480,02	434,50	435,93	511,66	464,47	439,44	483,44	492,03	452,98	471,97	473,63	454,40	525,46	510,63	476,12	495,40	508,98	460,08	509,33	492,42	488,94	410,21
DR 12	POTÊNCIA ENTR. (CV)	20,600	18,100	1																									

Dimensões (mm)



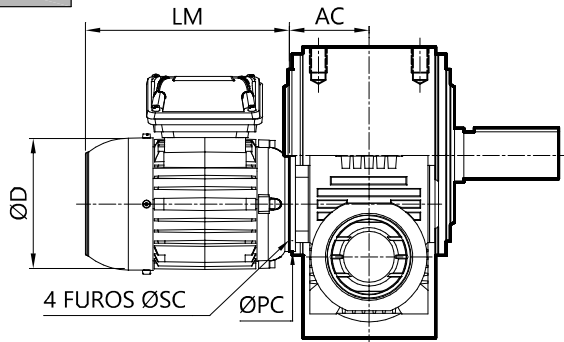
TIPO	B	C	D	B1	C1	C2	D1	E	F	G	H	J	K	L	M	N	ØO	P	Q	ØR	S	T	U
DR 2	38	42	45	27	30	12	35	92	72	63	48	69	57	85	37	81	11	21	17	18	36	31	4
DR 3	46	50	54	27	30	20	35	112	87	75	55	69	66	101	37	97	11	21	17	22	44	38	4
DR 4	54	61	65	38	42	19	45	132	107	82	60	83	77	112	41	116	12	25	21	28	56	50	4
DR 5	60	75	80	46	50	25	54	166	136	98	70	101	97	141	48	140	16	32	27,5	35	70	63	5
DR 6	67	90	98	46	50	40	54	196	166	112	84	101	101	171	48	160	16	32	27,5	40	80	72	5
DR 7	72	110	120	54	61	49	65	238	195	124	88	120	122	175	55	185	20	40	35	45	95	85	6
DR 8	81	135	142	60	75	60	80	288	236	134	98	149	147	212	65	200	24	48	42	55	105	94	8
DR 9	100	165	175	67	90	75	98	330	273	154	110	173	170	246	75	212	28	56	50	60	110	98	8
DR 10	120	200	240	72	110	90	120	444	---	270	---	198	239	311	82	310	32	60	52	80	160	139	10
DR 11	178	240	248	72	110	130	120	533	---	340	---	198	255	340	82	363	32	60	52	90	180	160	10
DR 12	255	280	300	81	135	145	142	640	---	460	---	234	309	385*	90	439	38	70	62	110	200	176	10

TIPO	V	W	X	Y	Z	AP	BP	CP	DP	EP	FP	ØGP	HB	ØKB	KD	ØLB	ØMB	NB	ØRV	WV	XV	LV	TB
DR 2	11,5	6	20,5	M8	12	15	10	100	80	105	85	9	68,5	140	104	120	100	9	16	5	18,3	85	85
DR 3	11,5	6	24,5	M10	14	18	12	125	100	130	105	11	81	170	139	145	120	11	25	8	28,3	100	100
DR 4	13,5	8	31,0	M10	14	18	12	145	120	145	120	11	93	195	160	170	140	11	30	8	33,3	115	145
DR 5	18,0	10	38,0	M12	17	22	15	175	145	175	145	13	107	240	188	210	175	13	35	10	38,3	135	160
DR 6	18,0	12	43,0	M12	17	23	15	205	175	190	160	13	116	270	223	240	205	13	40	12	43,3	160	180
DR 7	22,5	14	48,5	M16	28	30	22	254	222	201	166	17	153	304	255	274	244	13	45	14	48,8	166	250
DR 8	27,0	16	59,0	M16	28	33	23	303	266	212	176	17	173	374	309	334	295	16	50	14	53,8	180	300
DR 9	31,0	18	64,0	M18	30	36	28	365	309	240	199	20	183	444	360	392	340	20	55	16	59,3	204	355
DR 10	35,0	22	85,0	---	---	---	40	444	340	270	222	27	228	444	360	392	340	20	90	25	95,4	300	---
DR 11	35,0	25	95,0	---	---	---	45	474	346	340	270	28	232	470	---	410	360	26	100	28	106,4	366	---
DR 12	41,0	28	116,0	---	---	---	60	566	420	460	400	32	286	470	---	410	360	26	110	28	116,4	476	---

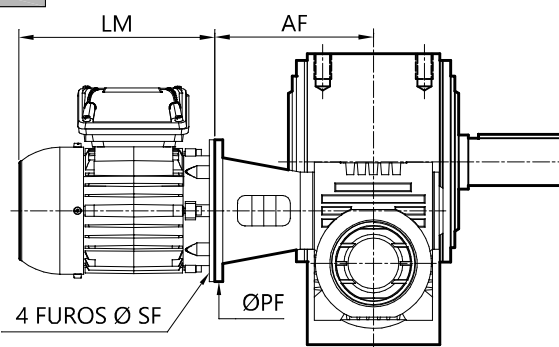
FATOR DE VELOCIDADE FV (POT. EQUIVALENTE = POT. TABELA x FV)	rpm	1500	1200	900	600	300	100
	FV	0,87	0,71	0,60	0,43	0,20	0,10

Flange Para Motores

TIPO C-DIN

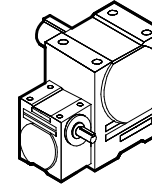


TIPO F

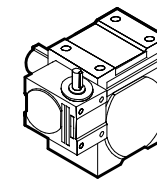


Posição de Serviço

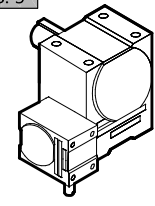
POS. 1



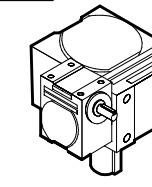
POS. 2



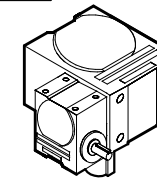
POS. 3



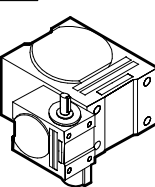
POS. 4



POS. 5



POS. 6



REDUTOR TIPO	MOTOR			FLANGE C-DIN 42677				FLANGE TIPO F			
	CARÇAÇA	LM	D	TIPO	AC	PC	SC	TIPO	AF	PF	SF
DR 2	56	187,5	100	C-080	54	80	5,5	F-080	97	80	5,5
	63	193	129	C-090	55	90	—	F-090	100	90	5,5
DR 3	56	187,5	100	C-080	54	80	5,5	F-080	97	80	5,5
	63	187,5	129	—	—	—	—	F-090	100	90	5,5
DR 4	56	158	100	C-080	61	80	5,5	—	—	—	—
	63	193	129	C-090	62,5	90	5,5	F-115	129	140	10
	71	220	145	—	—	—	—	F-130	131	160	10
DR 5	56	187,5	100	C-080	77	80	5,5	—	—	—	—
	63	193	129	C-090	73,5	90	5,5	F-115	146,5	140	10
	71	220	145	C-105	79,5	105	7	F-130	145,5	160	10
DR 6	56	187,5	100	C-080	77	80	5,5	—	—	—	—
	63	193	129	C-090	73,5	90	5,5	F-115	146,5	140	10
	71	220	145	C-105	79,5	105	7	F-130	145,5	160	10
	80	262	163	C-120	89,5	120	7	F-165	155	200	12
DR 7	63	193	129	C-090	82,5	90	5,5	—	—	—	—
	71	220	145	C-105	84,5	105	7	F-130	165,5	160	10
	80	262	163	C-120	88,5	120	7	F-165	175,5	200	12
DR 8	71	220	145	C-105	105	105	7	F-130	197	160	10
	80	262	163	C-120	105	120	7	F-165	218	200	12
	90	309,5	182	C-140	117	140	9	F-165	218	200	12
DR 9	80	262	163	C-120	121	120	7	F-165	242	200	12
	90	309,5	182	C-140	126	140	9	F-165	242	200	12
	100/112	369	235	C-160	128,5	160	9	F-215	264	250	15
DR 10	90	309,5	182	C-140	143	140	9	—	—	—	—
	100/112*	369	235	C-160	156	160	9	—	—	—	—
DR 11	90	309,5	182	C-140	143	140	9	—	—	—	—
	100/112	369	235	C-160	156	160	9	—	—	—	—
	132	434,5	266	C-200	169	200	11	—	—	—	—
DR 12	90	309,5	182	—	—	—	—	—	—	—	—
	100/112	369	235	C-160	180	160	9	—	—	—	—

Quantidade De Lubrificante (Litros)						
TIPO	POS. 1	POS. 2	POS. 3	POS. 4	POS. 5	POS. 6
DR 2	0,3	0,4	0,4	0,4	0,4	0,4
DR 3	0,4	0,6	0,6	0,5	0,5	0,6
DR 4	0,6	0,7	0,7	1,0	1,0	1,0
DR 5	1,1	1,2	1,2	1,6	1,5	1,7
DR 6	1,6	1,7	1,7	2,0	2,0	2,1
DR 7	2,5	2,5	2,5	3,5	3,5	3,8
DR 8	3,5	3,5	3,5	5,0	5,0	5,0
DR 9	5,6	6,0	6,0	7,6	7,5	8,0
DR 10	12,0	12,5	12,5	19,0	19,0	20,0
DR 11	16,8	14,5	17,5	26,8	26,8	27,5
DR 12	37,5	31,5	38,5	61,5	61,5	62,5

Peso Aproximado (Kg)				
TIPO	REDUTOR	PÉ	BASE	FLANGE
DR 2	5,0	0,3	0,25	0,10
DR 3	7,0	0,6	0,40	0,10
DR 4	12,0	0,9	0,55	0,15
DR 5	21,0	1,5	1,00	0,23
DR 6	29,0	2,2	1,30	0,23
DR 7	50,0	3,7	8,00	0,25
DR 8	80,0	4,4	11,0	0,46
DR 9	123,0	8,0	18,0	0,50
DR 10	282,0	—	18,0	2,60
DR 11	492,0	—	27,0	2,60
DR 12	775,0	—	31,0	3,30

Formas Construtivas

