



REDUTORES DE VELOCIDADE A ROSCA SEM FIM - LINHA R ALUMINIO

CAPACIDADES A 1750 RPM NA ENTRADA

MRC	REDUÇÃO EFETIVA	9,33	14,50	19,00	24,00	30,00	38,00	48,00	55,00	—	—
	POTÊNCIA ENTRADA (CV)	0,20	0,16	0,14	0,13	0,13	0,11	0,10	0,08	—	—
	POTÊNCIA SAÍDA (CV)	0,15	0,11	0,09	0,08	0,07	0,05	0,04	0,03	—	—
	MOM. TORÇÃO SAÍDA (kgfm)	0,58	0,65	0,70	0,79	0,86	0,78	0,79	0,65	—	—
R0	REDUÇÃO EFETIVA	10,50	15,00	18,50	24,00	30,00	38,00	48,00	60,00	70,00	—
	POTÊNCIA ENTRADA (CV)	0,43	0,37	0,35	0,29	0,23	0,20	0,18	0,14	0,12	—
	POTÊNCIA SAÍDA (CV)	0,327	0,255	0,227	0,174	0,124	0,10	0,081	0,056	0,053	—
	MOM. TORÇÃO SAÍDA (kgfm)	1,40	1,56	1,72	1,71	1,52	1,55	1,59	1,37	1,52	—
R2	REDUÇÃO EFETIVA	10,50	15,50	21,00	27,00	31,00	42,00	52,00	64,00	—	81,00
	POTÊNCIA ENTRADA (CV)	0,79	0,75	0,57	0,53	0,50	0,38	0,35	0,25	—	0,19
	POTÊNCIA SAÍDA (CV)	0,632	0,540	0,38	0,344	0,285	0,205	0,16	0,10	—	0,068
	MOM. TORÇÃO SAÍDA (kgfm)	2,71	3,42	3,26	3,80	3,61	3,52	3,40	2,62	—	2,25
R3	REDUÇÃO EFETIVA	11,00	15,00	19,00	26,00	30,00	38,00	52,00	62,00	—	80,00
	POTÊNCIA ENTRADA (CV)	1,70	1,50	1,20	1,00	1,00	0,75	0,50	0,50	—	0,33
	POTÊNCIA SAÍDA (CV)	1,377	1,125	0,84	0,67	0,61	0,45	0,24	0,23	—	0,132
	MOM. TORÇÃO SAÍDA (kgfm)	6,19	6,90	6,53	7,12	7,48	6,99	5,11	5,83	—	4,32
R4	REDUÇÃO EFETIVA	11,00	15,00	21,00	24,00	31,00	42,00	48,00	64,00	—	78,00
	POTÊNCIA ENTRADA (CV)	3,00	2,50	2,10	2,00	1,50	1,10	1,00	0,75	—	0,52
	POTÊNCIA SAÍDA (CV)	2,46	1,90	1,47	1,40	0,93	0,65	0,54	0,36	—	0,23
	MOM. TORÇÃO SAÍDA (kgfm)	11,07	11,66	12,63	13,75	11,79	11,17	10,61	9,42	—	7,34
R5	REDUÇÃO EFETIVA	10,33	14,00	19,50	24,00	29,00	39,00	48,00	60,00	70,00	82,00
	POTÊNCIA ENTRADA (CV)	4,40	3,60	3,00	2,30	2,10	2,00	1,50	1,00	0,89	0,75
	POTÊNCIA SAÍDA (CV)	3,70	2,81	2,19	1,66	1,36	1,24	0,85	0,52	0,44	0,34
	MOM. TORÇÃO SAÍDA (kgfm)	15,64	16,10	17,48	16,30	16,14	19,79	16,70	12,77	12,60	11,41
R6	REDUÇÃO EFETIVA	11,00	15,00	20,00	24,00	31,00	41,00	48,00	58,00	73,00	84,00
	POTÊNCIA ENTRADA (CV)	9,00	7,00	6,00	5,50	4,50	4,00	3,40	2,70	2,00	1,50
	POTÊNCIA SAÍDA (CV)	7,65	5,60	4,50	3,98	2,84	2,60	1,97	1,48	1,13	0,83
	MOM. TORÇÃO SAÍDA (kgfm)	34,44	34,37	36,83	39,09	36,03	43,62	38,69	35,13	32,86	28,50
	CARGA RADIAL SAÍDA (kgf)	420	500	550	590	660	700	750	760	850	1030

OBS: (CARGA RADIAL ATUANTE NO CENTRO DA PONTA DE EIXO)

FATOR DE VELOCIDADE FV (POT. EQUIVALENTE = POT. TABELA x FV)	rpm	1500	1200	900	600	300	100
	FV	0,87	0,71	0,60	0,43	0,20	0,10

MOTOREDUTOR	TIPO	CARÇAÇA	LM	K	FLANGE ①	AC	PC	SC	Kg②
	MRC	56	187,5	32	C-080	45	80	5,5	3,8
	MR0	56	187,5	46	C-080	54	80	5,5	4,9
		63	193		C-090	55	90	5,5	6,4
	MR2	56	187,5	57	C-080	61	80	5,5	5,5
		63	193		C-090	62,5	90	5,5	7
		71	220		C-105	64	105	7	8,2
	MR3	63	193	66	C-090	73,5	90	5,5	9,4
		71	220		C-105	79,5	105	7	10,5
		80	262		C-120	89,5	120	7	13,9
MR4	71	220	77	C-105	84,5	105	7	13	
	80	262		C-120	88,5	120	7	16,8	
	90	309,5		C-140	98,5	140	9	16,8	
MR5	71	220	97	C-105	105	105	7	18,7	
	80	262		C-120	105	120	7	22	
	90	309,5		C-140	116	140	9	26,7	
MR6	80	262	101	C-120	121	120	7	34,2	
	90	309,5		C-140	126	140	9	43,5	
	100/112	369		C-160	128,5	160	9	60,5	

① FLANGE C-DIN 42677

LM AC K
ØPC
4 FUROS ØSC

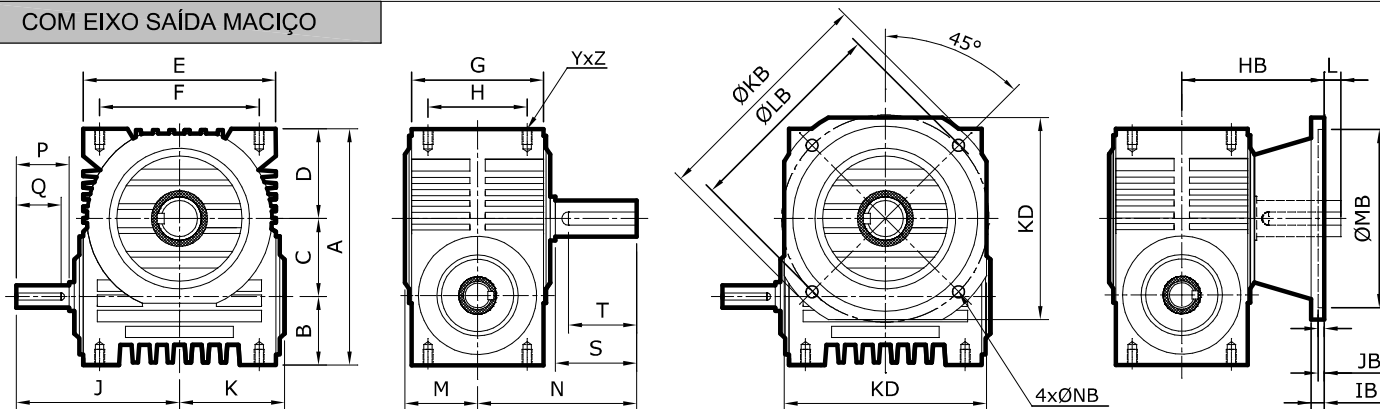
② PESO APROXIMADO COM MOTOR E SEM ACESSÓRIOS

CLASSIFICAÇÃO DE CARGAS CONFORME AGMA

TIPOS DE APLICAÇÃO	TEMPO DIÁRIO DE OPERAÇÃO	CLASSE AGMA	FATOR SERVIÇO
SEM CHOQUES/POUCAS PARTIDAS	10 HORAS DIA	I	1,0
VIBRAÇÕES	10 HORAS DIA	II	1,5
SEM CHOQUES/POUCAS PARTIDAS	24 HORAS DIA	II	1,5
CHOQUES FORTES/MUITAS PARTIDAS	10 HORAS DIA	III	2,0
VIBRAÇÕES	24 HORAS DIA	III	2,0

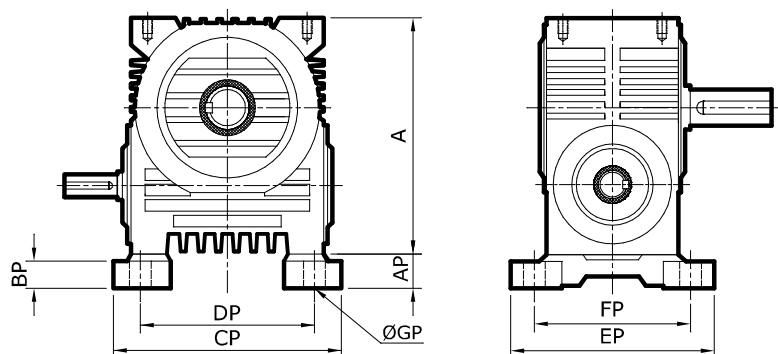
DIMENSÕES (mm)

COM EIXO SAÍDA MACIÇO

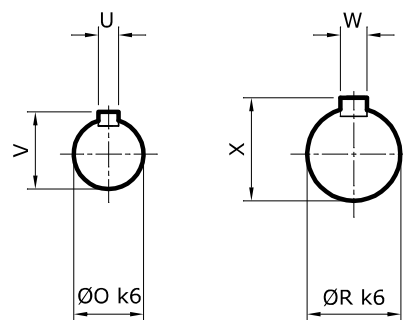


FIXAÇÃO NA CARÇAÇA

FIXAÇÃO POR BASE



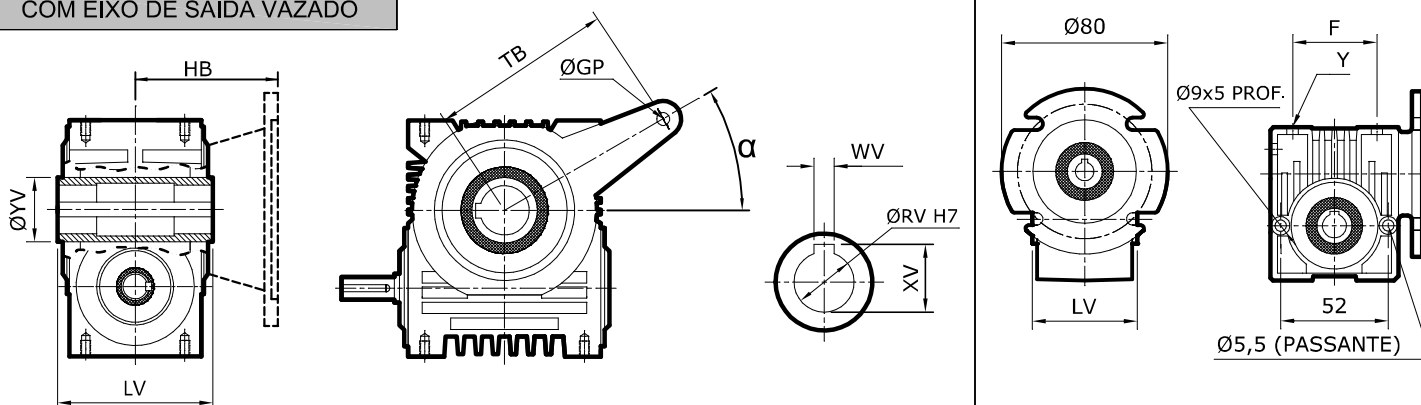
FIXAÇÃO POR PÉS



EIXO ENTRADA

EIXO SAÍDA

COM EIXO DE SAÍDA VAZADO



FIXAÇÃO NA CARÇAÇA

FIXAÇÃO POR BRAÇO

EIXO SAÍDA VAZADO

MRC - FLANGE CARÇAÇA 56

TIPO	A	B	C	D	E	F	G	H	J	K	L	M	N	ØO	P	Q	ØR	S	T	U	V	W	X	α
MRC	75	22,5	25	27,5	64	41	48	40	—	32	—	—	—	—	—	—	—	—	—	—	—	—	—	—
R0	92	27	30	35	75	60	54	40	69	46	14	37	67	11	21	17	14	28	23,5	4	12,5	5	16	30°
R2	125	38	42	45	92	72	63	48	83	56	12,5	41	81	12	25	21	18	36	31	4	13,5	6	20,5	30°
R3	150	46	50	54	112	87	75	55	101	66	16	48	97	16	32	27,5	22	44	38	5	18	6	24,5	30°
R4	180	54	61	65	132	107	82	60	120	77	23	55	116	20	40	35	28	56	50	6	22,5	8	31	30°
R5	215	60	75	80	166	136	98	70	149	97	33	65	140	24	48	42	35	70	63	8	27	10	38	30°
R6	255	67	90	98	198	166	112	84	173	101	44	75	160	28	56	50	40	80	72	8	31	12	43	45°

TIPO	Y	Z	AP	BP	CP	DP	EP	FP	ØGP	HB	IB	JB	ØKB	KD	ØLB	ØMB	ØNB	ØRV	ØYV	WV	XV	LV	TB	Kg
MRC	Ø6	—	—	—	—	—	—	—	—	—	—	—	—	—	—	—	—	12	25	4	13,8	50	—	0,5
R0	M6	9	—	—	—	—	—	—	6,5	53	7	3	113	86	98	80	6,5	14	25	5	16,3	76	70	1,6
R2	M8	12	15	10	100	80	105	85	9	68,5	7	3	140	104	120	100	9	16	30	5	18,3	85	85	2,2
R3	M10	14	18	12	125	100	130	105	11	81	8,5	3,5	166	139	145	120	11	25	40	8	28,3	100	100	4,6
R4	M10	14	18	12	145	120	145	120	11	93	8,5	4	205	160	170	140	11	30	45	8	33,3	115	145	7
R5	M12	17	22	15	175	145	175	145	13	107	10	5	244	188	210	175	13	35	50	10	38,3	135	160	12,7
R6	M12	17	23	15	205	175	188	160	13	116	11	5	280	223	240	205	13	40	60	12	43,3	160	180	19,5



FORMAS CONSTRUTIVAS

9A	9B	9C	9V	10A	10B	10C	10V
11A	11B	11C	11V	12A	12B	12C	12V
13A	13B	13C	13V	14A	14B	14C	14V
21A	21B	21C	21V	32A	32B	32C	32V
41A	41B	41V	42A	42B	42V	43A	43B
43V	44A	44B	44V	51A	51B	51V	52A
52B	52V	53A	53B	53V	54A	54B	54V
5A	5B	6A	6B	7A	7B	8A	8B